

新築分譲 東逆井1丁目



ワンズキューボ1500
ONE'S CUBO
東武野田線「逆井駅」徒歩5分

【物件概要】
所在地 柏市東逆井1丁目5-13
土地面積 実測・公簿
163.13㎡(約49.34坪)
間取り 3LDK
【交通】
東武野田線「逆井駅」徒歩5分

設備無料10年保証
(メーカー保証終了後も、万が一の故障・不具合に対して無償修理を提供するサービスです。)

すまいの設備機器保証 5つのポイント

- ロングサポート 10年間
メーカー保証+延長保証で合計10年間のロングサポート
- 修理代 0円
出張費用・技術料・部品代すべてが無料
- 期間中 何度でも
保証上限の低減がなく、何度でも修理可能
- 簡単手続
修理手続も専門のコールセンターにてすべて手配
- 24時間 365日対応
修理受付は専門スタッフが24時間365日対応

長く安心して住める高性能な家。

長期優良住宅 長期優良住宅 省令準耐火仕様の優遇措置

国が定める下記の項目の基準をクリアしている優れた住宅。
「劣化対策」「耐震性」「維持管理/更新の簡易性」「可変性/バリアフリー性」「省エネルギー性」「住居環境」「住戸面積・維持保全計画」など。

省令準耐火構造の建物とは所定の省令で定める性能を有する建物。

- 住宅ローン減税
- 登録免許税率引下げ
- 固定資産税減税期間延長
- 不動産取得税控除額増額
- 投資減税型特別控除

販売価格 3,460 万円(税込)
(土地+建物)

カースペース2台

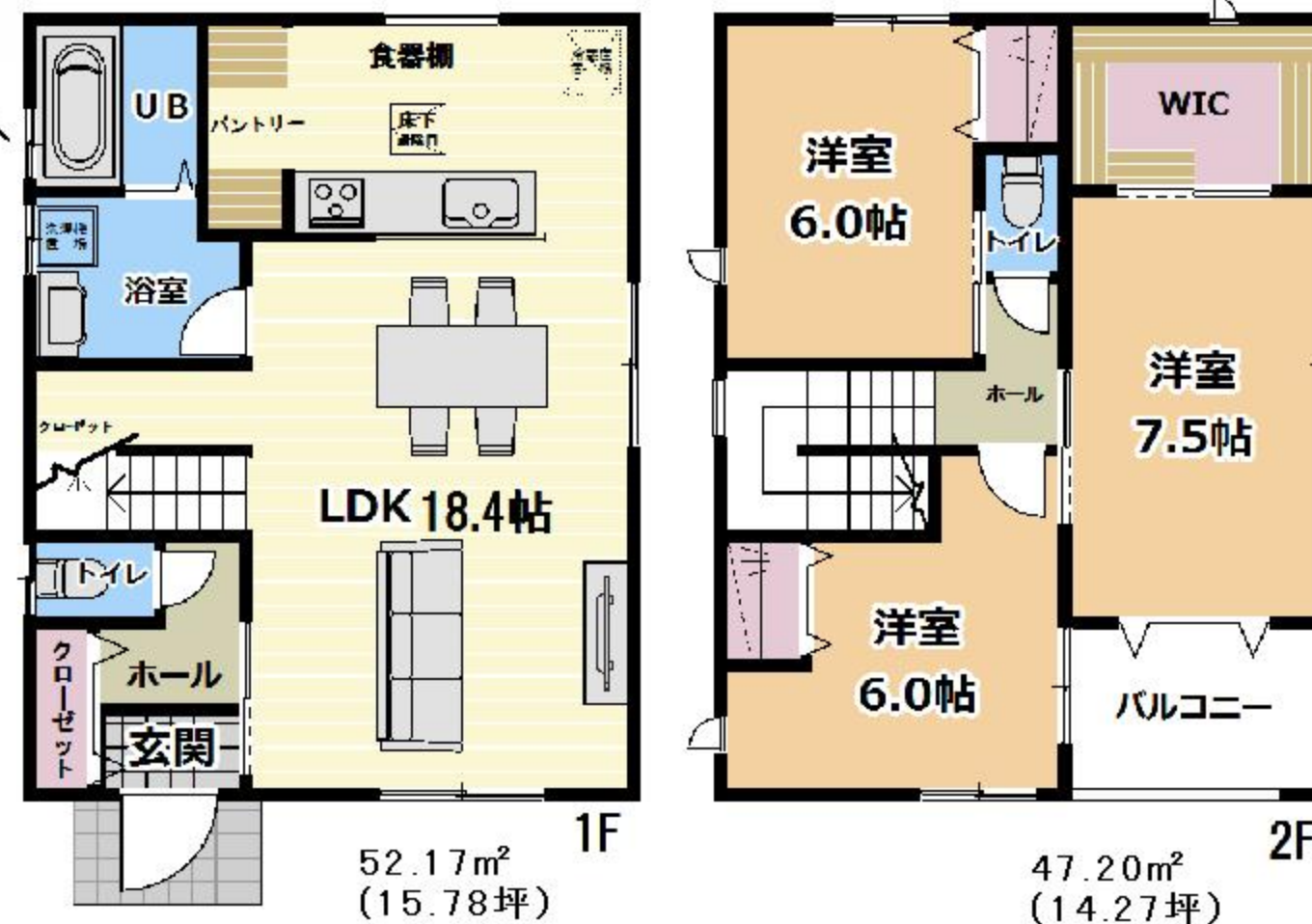
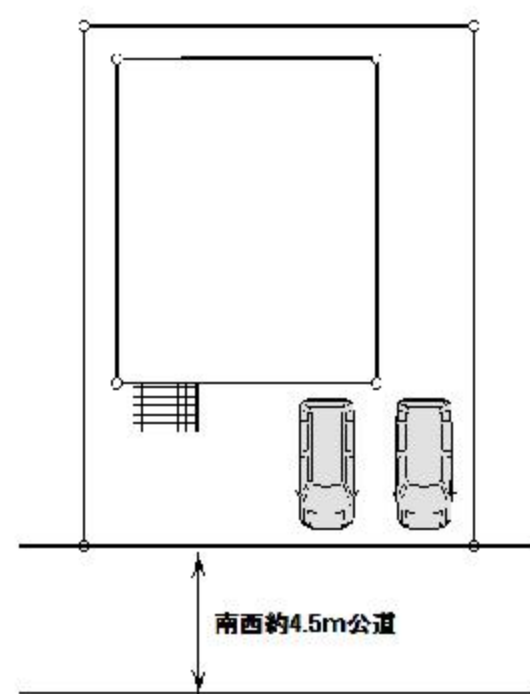
暮らしの変化に対応する間取り
自然素材の家 無垢のぬくもり

現地案内図

☆カーナビ表示☆
柏市東逆井1-5-13辺り



【区画図】



※線路側の窓はトリプルサッシの仕様にて音の遮音を施しています。

- 土地権利 所有権
- 地目 宅地
- 都市計画 市街化区域
- 用途地域 第一種住居地域
- 建ぺい率 60%
- 容積率 200%
- 接道状況 南西4.5m公道
- 建物面積 99.37 ㎡(30.05坪)
- 建物構造 木造2階建て
- 完成予定 2021年3月下旬
- 駐車場 有
- 現況 建築中
- 引渡日 相談
- 設備 公営水道・本下水・都市ガス
- 建築確認番号 第20UDI1C建01783号

● information ●

- 土小学校 徒歩17分(約1330m)
- 土中学校 徒歩18分(約1440m)
- 東武ストア 徒歩7分(約489m)
- くすりの福太郎 徒歩5分(約397m)
- ローソン 徒歩5分(約359m)
- ライフ 徒歩14分(約1090m)
- 千葉興業銀行 徒歩4分(約258m)
- 増尾保育園 徒歩8分(約583m)

※図面と現況が異なる場合は現況を優先させていただきます。



CENTURY 21 みのり開発 松戸店

宅建業/千葉県知事(8)第8884号 建設業/千葉県知事(般-26)第30090号
(社)千葉県宅地建物取引業協会会員 (社)全国宅地建物取引業保証協会会員
センチュリー21の加盟店は、すべて独立・自営です。

TEL 047-368-1511
FAX 047-362-0696

<https://www.c21minori-bai-bai.jp>
〒270-2241 千葉県松戸市松戸新田425-4
定休日:毎週水曜日



【取引態様:売主】